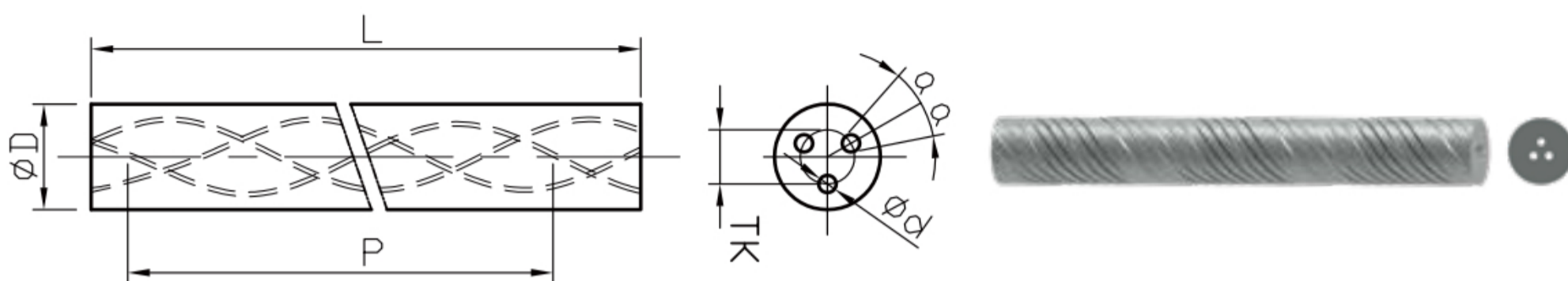


## 40°三螺旋孔棒材

Rods with 3 Helical Coolant Holes (40°)



长度 L=330mm (公差 Tol.0/+5) 单位Unit: mm

直径 Diameter		内孔径 Hole Diameter		孔间距 Bolt Circle		螺距(±0.5°) Pitch			孔中心偏离 Centre Offset	T10		T10F	
ØD	Tol.0f raw	Ød	Tol.	TK	Tol.	P	公差Tol.		a	raw	h6	raw	h6
6	+1.1/+1.5	0.50	±0.15	2.20	0/-0.3	22.46	-0.39	+0.40	±4°	◇	◇	◇	◇
8	+1.1/+1.5	0.65	±0.15	2.70	0/-0.3	29.95	-0.53	+0.54	±4°	◇	◇	◇	◇
10	+1.1/+1.5	0.80	±0.15	3.50	0/-0.5	37.44	-0.66	+0.67	±4°	◇	◇	◇	◇
12	+1.1/+1.5	0.90	±0.20	4.20	0/-0.5	44.93	-0.79	+0.80	±4°	◇	◇	◇	◇
14	+1.1/+1.5	1.00	±0.20	4.70	0/-0.5	52.42	-0.92	+0.94	±4°	◇	◇	◇	◇
16	+1.1/+1.5	1.20	±0.20	5.50	0/-0.5	59.90	-1.05	+1.07	±4°	◇	◇	◇	◇
18	+1.1/+1.5	1.40	±0.25	6.30	0/-0.7	67.39	-1.18	+1.21	±4°	◇	◇	◇	◇
20	+1.1/+1.5	1.50	±0.25	7.10	0/-0.7	74.88	-1.31	+1.34	±4°	◇	◇	◇	◇

有库存stock item ○ 可定制Customizable ◇